

Donaldson®
Torit®

TORIT® POWERCORE®
COLECTORES DE POLVO
SERIE CP

 **PowerCore®**
Smaller. Smarter Collectors.™



Processing's
Breakthrough
Product of 2008

...Revista de Procesos

Donaldson.com/ToritPowerCore

COLECTORES DE POLVO MÁS PEQUEÑOS, MÁS INTELIGENTES

La tecnología de recolección de polvos PowerCore® de Donaldson® Torit® tiene un desempeño superior a los colectores de mangas tradicionales y lo realiza en menos espacio. En un paquete extremadamente pequeño y poderoso, el colector de polvos PowerCore de Torit maneja alto caudal de aire, alta carga de polvo, desafiando partículas y se ajusta en los lugares más pequeños. El cambio de filtros es sorprendentemente rápido, sencillo y limpio comparado al proceso de filtro de manga tradicional.

Los colectores de polvo innovadores PowerCore de Torit combinan los paquetes de filtro ganadores de reconocimientos PowerCore con un nuevo sistema de limpieza patentado por pulsos compacto. Esta combinación patentada proporciona eficiencias de alta filtración que no se encuentran por lo general en la filtración de colectores de mangas.

Torit PowerCore

- MÁS PEQUEÑO
- MÁS INTELIGENTE
- MÁS LIMPIO
- MÁS FÁCIL
- ECONÓMICO

HASTA **50%** MÁS PEQUEÑO
QUE EL COLECTOR
DE MANGAS
TRADICIONAL

(colectores 5000 cfm)
Torit PowerCore CPC-12 vs.
Colector de Mangas Tradicional (81)



MEJOR DESEMPEÑO QUE LOS COLECTORES DE MANGAS TRADICIONALES

Las actuales instalaciones de manufactura esbelta y eficiente demandan un desempeño máximo aún dentro de los espacios más pequeños. Los colectores de polvo con ahorro de espacio PowerCore de Torit, están disponibles en modelos individuales que pueden colocar ductos a muchas aplicaciones diferentes, así como modelos "bin vent" utilizados en aplicaciones como silos, puntos de transportadores de transferencia, transportador de descarga, revolvedoras y mezcladoras.

Comparados a los colectores de mangas tradicionales con capacidades de flujo de aire similar, los colectores de polvo PowerCore CPC de Torit (como se muestra en la hoja previa) son hasta 50% más bajos. La comparación con el estilo tradicional de "bin vent" es aún más dramático. Los colectores CPV bin vent son casi 70% más bajos que otros estilos bin vent de mangas y aborda de manera eficaz el reto frecuente de limitaciones de espacio.

- **MÁS PEQUEÑO**

Los "bin vents" se ajustan en los espacios más estrechos.

- **MÁS LIMPIO**

Los paquetes de filtros PowerCore con tecnología Ultra-Web® proporcionan mayor eficiencia dando aire más limpio. Además el reemplazo del paquetes de filtro PowerCore es un proceso sorprendentemente limpio.

- **MÁS FÁCIL**

Acceso al lado limpio del filtro, menos filtros y más ligeros significa cambios de filtro más fácil sin herramientas o bastidores de filtros.

- **MÁS INTELIGENTE**

Sistema de manejo de flujo de aire optimizado que proporciona limpieza por pulsos óptima mientras minimiza la restricción de flujo de aire.

- **ECONÓMICO**

La tecnología de filtración innovadora PowerCore significa reducción de costos de transporte e instalación, menos cambios de filtro, menos costo de mantenimiento y sin requerimientos de entrada para cambio de filtros.



HASTA **70%** MÁS PEQUEÑO
QUE EL COLECTOR
"BIN VENT"
TRADICIONAL

(colectores 1500 cfm)
Torit PowerCore CPV-3 vs.
Bin vent tradicional

FILTROS MÁS PEQUEÑOS, MÁS INTELIGENTES.

PAQUETE DE FILTRO POWERCORE—NO ES UNA MANGA, NO ES UN CARTUCHO

Un enfoque totalmente nuevo para colectores de polvo, el paquete de filtro PowerCore es pequeño, ligero y fácilmente manejado por una persona. La tecnología PowerCore de Donaldson permite un área de filtrado más eficaz empacada en un espacio más pequeño: un paquete de filtro PowerCore de 7" x 22" contiene tanta área filtrante como la de 6 magas tradicionales de ocho pies de largo. Y el medio filtrante dentro del paquete de filtro PowerCore es nuestra probada tecnología de nanofibra avanzada Ultra-Web.

PAQUETE DE FILTRO POWERCORE

- Cambio desde el lado limpio del colector—solo se requiere 1 persona.
- Auto-Centrado con una manija para un cambio fácil sin herramientas.
- El empaque integrado asegura un buen sellado con cada cambio.
- A solo 7" de altura, hacer puentes no es un problema.



**UN
PAQUETE DE
FILTROS
POWERCORE
DE 7"**

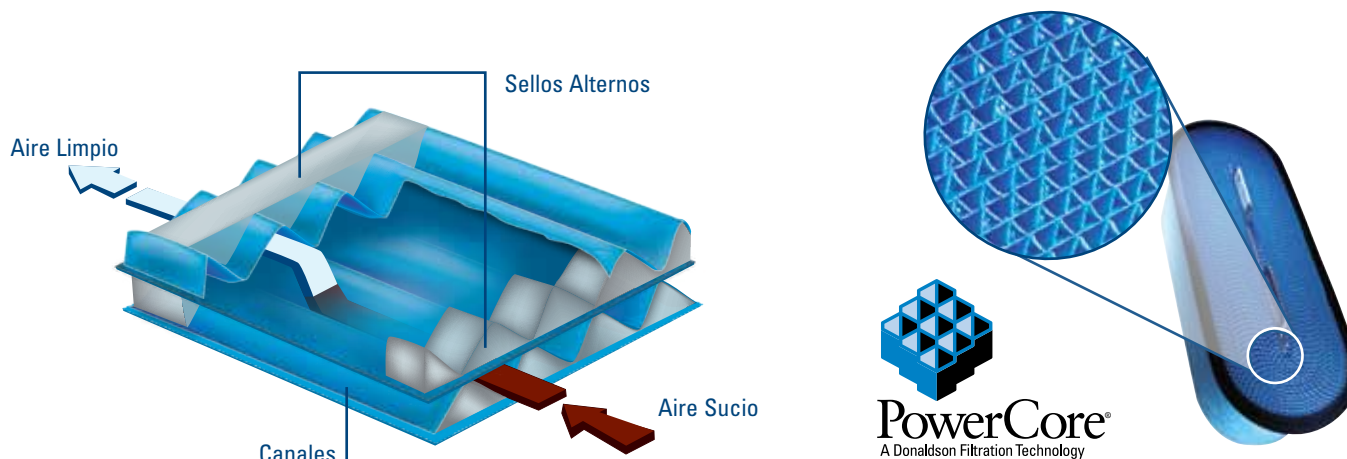


reemplaza
**SEIES
MANGAS DE 8"**

TECNOLOGÍA DE CONFIGURACIÓN INNOVADORA DE MEDIO FILTRANTE

LIDEREANDO CON POWERCORE

PowerCore está en el Núcleo. Los paquetes de filtro PowerCore combinan tecnología patentada Ultra-Web con la experiencia de configuración de medio filtrante Donaldson. El resultado es una tecnología de filtración revolucionaria como ninguna otra en el mercado de filtración industrial.

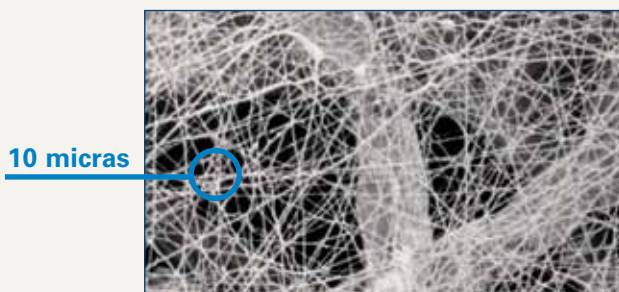


El medio filtrante se forma en canales – estos canales se colocan en capas formando una estructura firme y resistente.

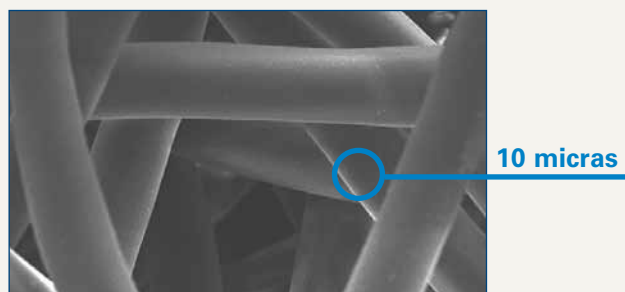
Los canales ranurados se sellan en forma alterna, permitiendo que el aire entre a través de un canal abierto y forzándolo a salir a través del medio filtrante y fuera por un canal adyacente.

MEDIO FILTRANTE DE ALTO DESEMPEÑO

En una dramática desviación de la manga de filtro tradicional, el paquete de filtro PowerCore contiene medio filtrante Ultra-Web, el cual atrapa más polvo en la superficie de los canales al comparar con los materiales de filtro de bolsa convencional como la de poliéster de carga de profundidad de 16 oz. La carga de superficie promueve mucho la limpieza del fitro. Una mejor limpieza de pulsos disminuye la caída de presión operativa y el uso de energía.



Tecnología de Nanofibras Ultra-Web
(600x)



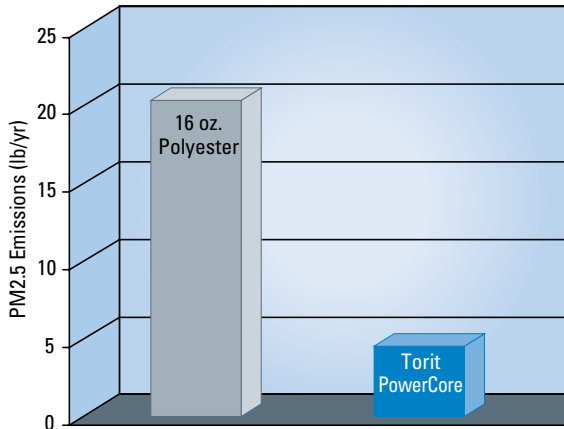
Poliéster 16 oz.
(600x)

PAQUETES DE FILTRO POWERCORE—FABRICADOS PARA UN BUEN DESEMPEÑO

TECNOLOGÍA QUE SE HA DESEMPEÑADO POR MAS DE 25 AÑOS.

La tecnología Ultra-Web de Donaldson Torit ha proporcionado filtros de alta eficiencia que duran. Los paquetes de filtro PowerCore con Ultra-Web están fabricados para tener un buen desempeño, balanceando altas eficiencias con un filtro de larga vida.

Menores Emisiones con Paquete de Filtro PowerCore



Resultados de un laboratorio independiente obtenidos usando verificación de desempeño por ASTM D6830-02 por EPA PM 2.5. Emisiones anuales calculadas suponiendo 14,400 cfm índice flujo de aire, 265 días de trabajo por año, y dos turnos por día. Las mediciones de campo pueden variar debido a diferencias en contaminante y sensibilidad del polvo del equipo de medición.

DESEMPEÑO SOBRESALIENTE

Los sistemas Serie CP de PowerCore Torit con paquetes de filtro PowerCore proporcionan desempeño sobresaliente con emisiones de PM 2.5 por debajo de 0.001 granos por pie cúbico estándar, por Método 27 de EPA y Método 5i.

Los paquetes de filtro Serie CP de PowerCore Torit tienen eficiencia calificada en MERV 13 en base a ASHRAE 52.2-2007 estándar de prueba.

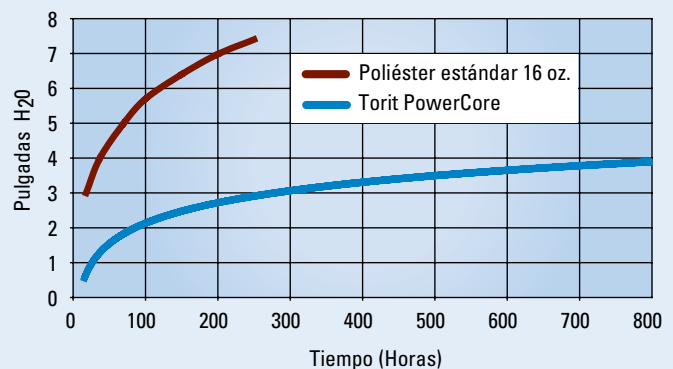


CONVENIENTE PARA EL PRESUPUESTO

La tecnología de carga de superficie de Ultra-Web ha probado que proporciona menor caída de presión de operación durante un período de tiempo más largo y los costos de energía pueden reducirse dramáticamente. La caída de presión inicia alta y se eleva rápidamente con los filtros de manga de carga de profundidad tradicional dando como resultado frecuentemente uso excesivo de energía.

Para tecnología probada que proporciona ahorros en energía, mantenimiento, espacio y cambios de filtro, la solución más inteligente es PowerCore Torit.

La filtración de superficie permite una disminución de caída de presión



Los resultados de un laboratorio acelerado y pruebas de campo muestran que PowerCore Torit puede proporcionar menor caída de presión en aplicaciones de colector de mangas.

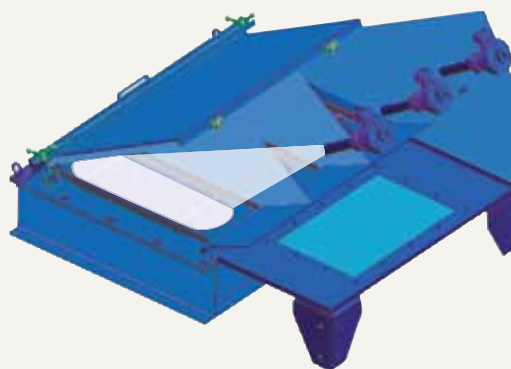
OPTIMIZADO COMO SISTEMA

LIMPIEZA DE FILTRO MÁS INTELIGENTE

Los colectores PowerCore de Torit incluyen un nuevo sistema de limpieza patentado de pulsos compacto diseñado para empatar la energía de pulsos a la forma oblonga del paquete de filtro PowerCore. El flujo de pulsos resultante cubre de manera eficaz todo el paquete de medio filtrante. Fácilmente con pulsos extrae el polvo fuera de los canales ranurados, manteniendo la caída de presión baja, prolongando la vida del filtro.



Sistema de Limpieza
de Pulso Compacto
CPV-1



Sistema de Limpieza
de Pulso Compacto Oblicuo
CPV-2 HASTA CPV-12

MODELADO SOFISTICADO

Proporcionando limpieza optimizada por pulsos, el diseño del acumulador de pulsos se basa en el compromiso de Donaldson Torit con la investigación y desarrollo técnico.

El Software de Modelado de Flujo de Aire FLUENT®* se utilizó para determinar la forma de los acumuladores de pulsos para optimizar la energía de pulsos sin restringir el flujo de aire o desperdiciar energía. Los acumuladores de pulsos sirven también como mecanismo de retención del filtro, fijando el paquete de filtro en su lugar y asegurando compresión óptima del empaque.



Acumulador de Pulsos

Acumulador de Pulsos Optimiza
Pulsos y Sella Paquete de Filtro

HACE EL MANTENIMIENTO MÁS SENCILLO

MÁS PEQUEÑO, MEJOR, MÁS INTELIGENTE

PowerCore de Torit puede reducir su costo de recolección de polvo dando como resultado un significativo ahorro operativo. Una aplicación que previamente requiere (81) filtros de mangas de 8-pies ahora necesita solamente (12) paquetes de filtro PowerCore de 7-pulg. de altura. Menos filtros significan menor costo de cambios y más rápidos. El colector más pequeño significa menor costo de instalación y menos espacio en piso o consumo de espacio del contenedor.

	Número de Filtros en Colector	Tiempo de Reemplazo*	Costo Mano de Obra	Ahorro Tiempo*	Ahorro Mano de Obra*
Paquete Filtro PowerCore	12	SÓLO 24 minutos	\$18	13.1 horas	\$590 AHORRO
Filtros de Manga Tradicional	81	13.5 hours	\$608	0	0

* Los ahorros se basan en un cambio. Los cálculos suponen mangas y paquetes de filtro PowerCore muestran igual duración de vida, una persona reemplazando un filtro de manga tradicional en 10 minutos de mano de obra equivalentes a \$45/hr.

MANTENIMIENTO SENCILLO

Reemplazar los paquetes de filtro PowerCore es sencillo como 1-2-3. Contrario a muchos colectores de mangas tradicionales, los paquetes de filtro PowerCore son ligeros y su acceso es por el lado limpio del colector.

PREEMPLAZO DE PAQUETE DE FILTRO POWERCORE — SENCILLO. RÁPIDO. LIMPIO. SIN NECESIDAD DE HERRAMIENTAS O BASTIDORES.

- 1.** Levante la puerta de acceso al filtro. (Lado limpio del sistema)
- 2.** Afloje los tornillos y retire el sujetador del filtro.
- 3.** Levante y retire el filtro para su reemplazo sencillo.



NO REQUIERE ENTRAR

UNA OPERACIÓN MÁS PEQUEÑA SIGNIFICA MÁS INTELIGENTE

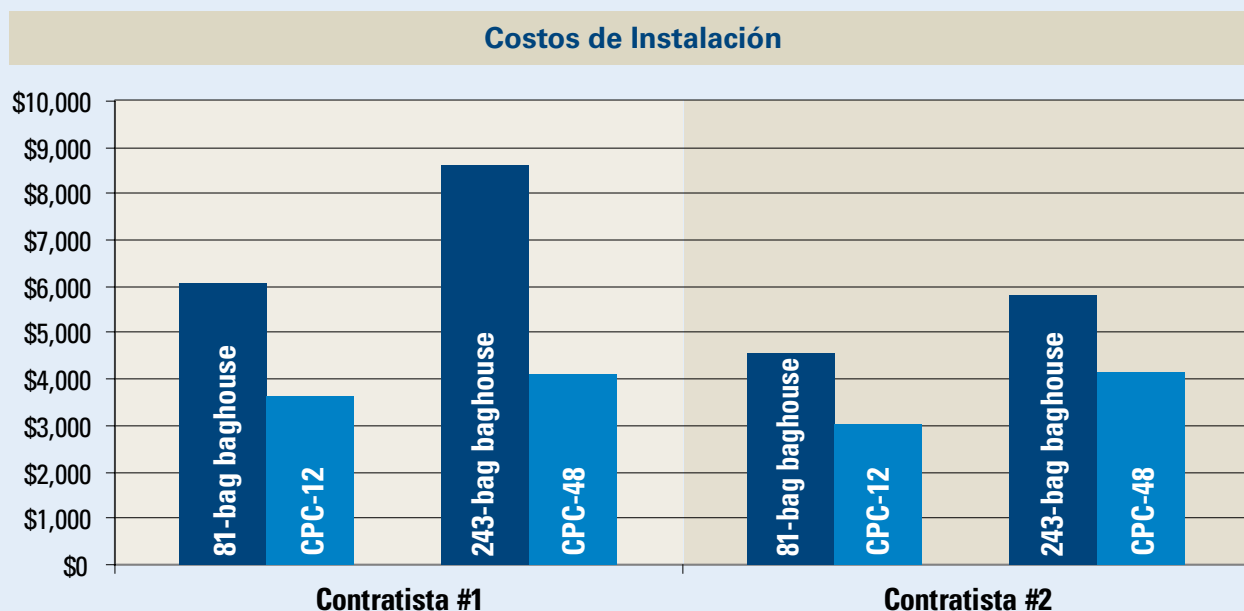
RESULTADOS INTELIGENTES DE MUCHAS FORMAS

- Los colectores pesan menos, por lo que los costos de embarque son menores.
- No hay filtros de bolsa o bastidores que enviar e instalar por separado.
- Cambios de paquete de filtro más sencillos que ahorran tiempo y dinero.
- El diseño de flujo de aire evita puentes de polvo entre los paquetes de polvo - requiere menos mantenimiento.
- Los patrones de flujo de aire minimizan abrasión, evitando fugas y mantenimiento común de polvo abrasivo.



Un CPV-2 es 70% más pequeño que un "Bin Vent" tradicional haciendo el envío más sencillo y reduciendo costos de embarque.

HASTA 50% MENOR COSTO DE INSTALACIÓN



El sistema PowerCore de Torit llega casi ensamblado por lo que la instalación es más rápida y sencilla. Los costos de instalación se reducen 30-50% debido a peso más ligero, menos tiempo de grúa y pre-ensamble. Los paquetes de filtro vienen pre-instalados en el colector por lo que no hay bolsas o bastidores que instalar por separado.

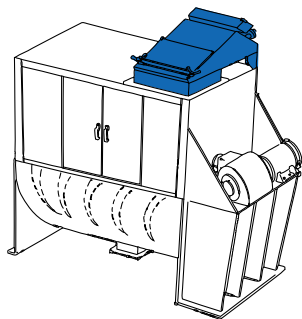
LA SOLUCIÓN OPTIMIZADA PARA MANEJO DE MATERIALES

FILTRACION MÁS INTELIGENTE EN LA FUENTE

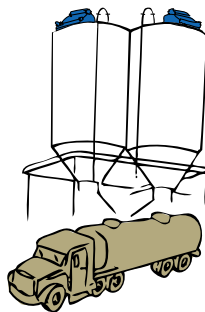
Los colectores de venteo CPV PowerCore de Torit se integran fácilmente en una diversidad de aplicaciones de manejo de materiales - aún en espacios limitados - proporcionando filtración en la fuente que ahorra dinero y energía.

LA RECOLECCIÓN EN LA FUENTE CON POWERCORE DE TORIT PUEDE PROPORCIONAR:

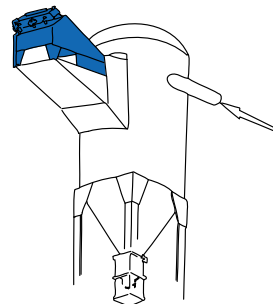
- Menores costos iniciales: se reduce transporte, instalación y ductos.
- Reducción de consumo de energía al no mover aire y polvo innecesariamente a través de largos tramos de ductos.
- El producto permanece en el proceso, eliminando corrientes de desperdicio y costosos sistemas de reciclado.



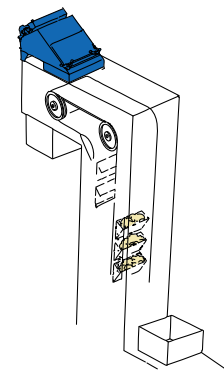
Mezclador



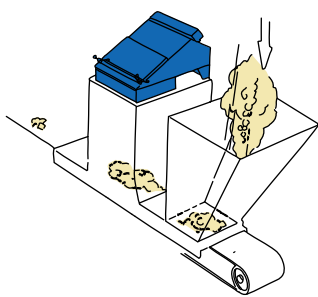
Silo



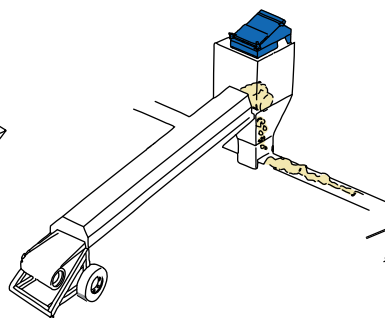
Receptores
Neumáticos



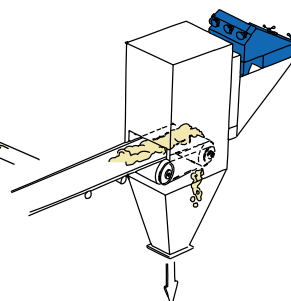
Elevadores de
Cangilones



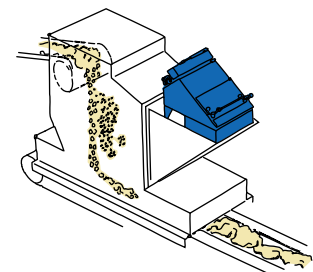
Caída a Banda
Transportadora



Carga de Banda
Transportadora



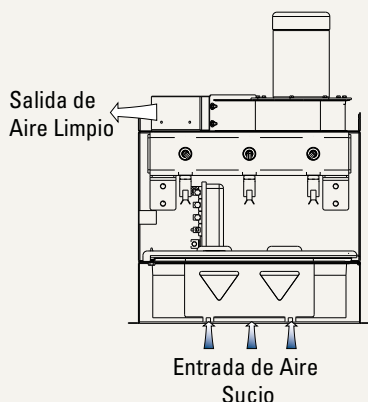
Descarga de Banda
Transportadora



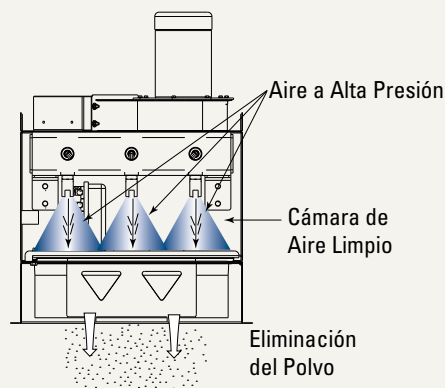
Transferencia en
Transportadores

CÓMO OPERA LA SERIE CP

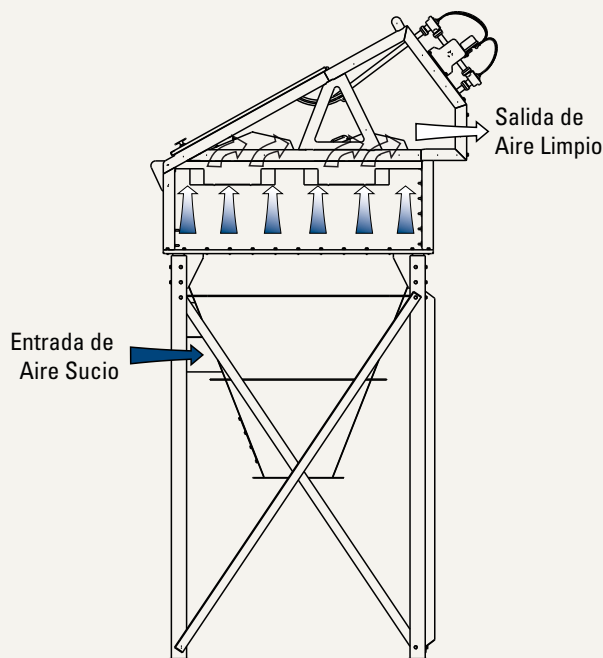
- Aire cargado de polvo ingresa al colector a través de la entrada de aire sucio y es dirigido hacia arriba a través de los paquetes de filtro.
- Las partículas más pesadas caen directamente en la tolva o contenedor inferior.
- El aire se filtra a través de los paquetes de filtro y dirige fuera en la salida de aire limpio.
- Al exceder la caída de presión en el punto preestablecido, el sistema de pulsos compacto envía un pulso de limpieza a través de los paquetes de filtro y limpia perfectamente los canales del medio filtrante.



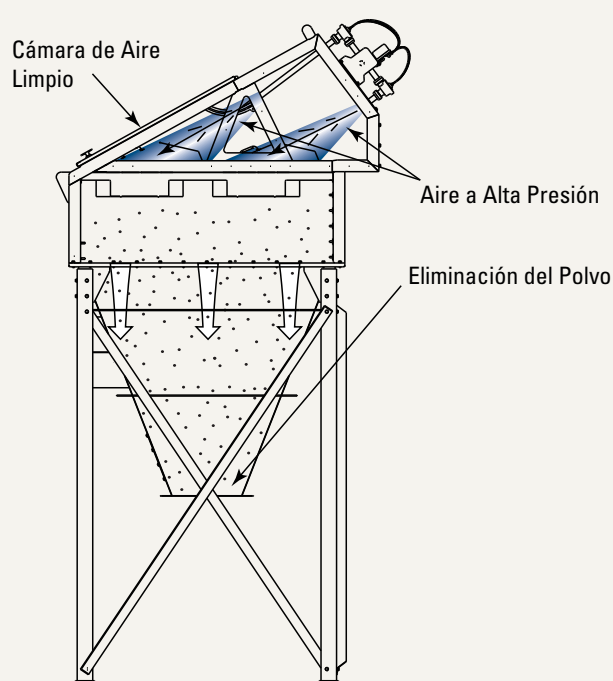
Operación Normal para Modelo CPV-1



Operación Limpieza de Filtro para Modelo CPV-1



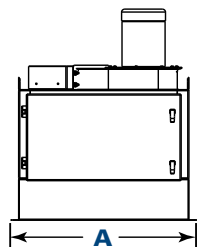
Operación Normal para Modelos CPC-3 a CPC-48



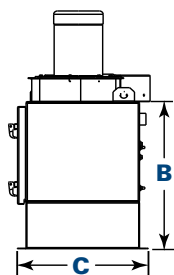
Operación Limpieza de Filtros para Modelos CPC-3 a CPC-48

DIMENSIONES Y ESPECIFICACIONES

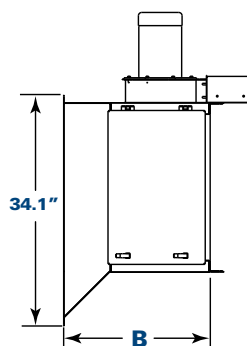
MODELOS CPV-1



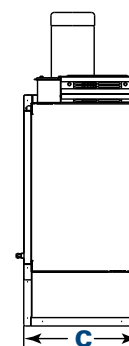
CPV-1
Vista Frontal



CPV-1
Vista Lateral

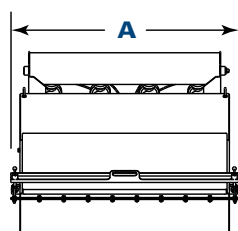


CPV-1
Vista Frontal Vertical

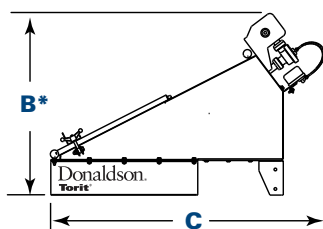


CPV-1
Vista Lateral Vertical

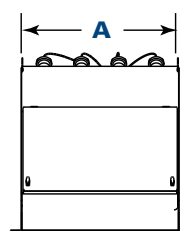
MODELOS CPV-2 HASTA CPV-12



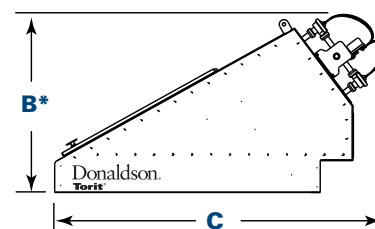
CPV-2, -3, -4
Vista Frontal



CPV-2, -3, -4
Vista Lateral



CPV-6, -8, -12
Vista Frontal



CPV-6, -8, -12
Vista Lateral

Modelo	Rango Nominal Flujo de Aire** (cfm)	No. de Paquetes de Filtro	PowerCore Área de Filtro (ft2)	No. de Válvulas	Peso Embarque (lbs)	Evaluación Carcasa ("wg)	Dimensiones (pulg)		
							A	B*	C
CPV-1	hasta to 700	1	63	3	120†	±12	28.0	22.3	17.6
CPV-2	450 - 1,400	2	126	2	290	±20	26.8	37.2	47.7
CPV-3	700 - 2,000	3	189	3	375	±20	36.8	37.2	47.7
CPV-4	1,400 - 2,700	4	252	4	460	±20	46.8	37.2	47.7
CPV-6	2,100 - 4,100	6	378	6	715	±20	38.0	46.1	83.6
CPV-8	2,800 - 5,400	8	504	8	800	±20	48.0	46.1	83.6
CPV-12	4,200 - 8,200	12	756	12	1290	±20	70.0	46.1	83.6

* Para abrir la puerta de acceso, permita un mínimo de 2.5" por encima de la unidad para los modelos 2, 3, 4, y un mínimo de 20.5" para los modelos 6, 8, 12.

** Basado en filtros limpios.

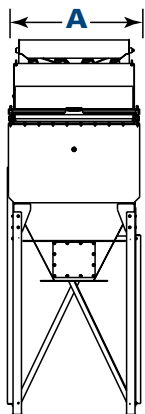
† Peso de embarque con ventilador integral es 160 lbs.

CONDICIONES DE OPERACIÓN PARA COLECTORES SERIE CP

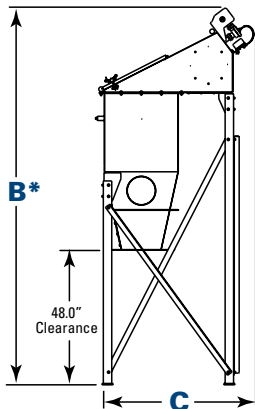
Aceleración Espectral Sísmica (at grade)	$S_S +1.5$ & $S_1=0.6$	Aire Comprimido Requerido (psig)	90 - 100
Índice de Carga de Viento (mph)	90	Temperatura de Operación	150°F

DIMENSIONES Y ESPECIFICACIONES

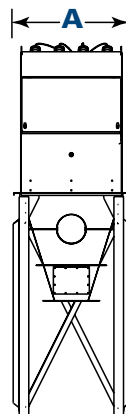
MODELOS CPC-3 HASTA CPC-48



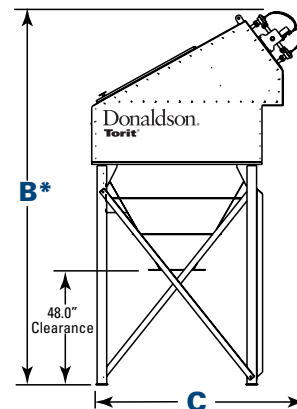
CPC-3, -4
Vista Frontal



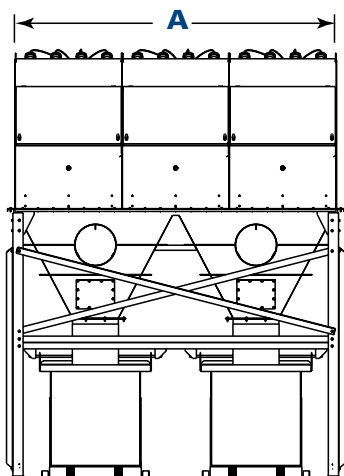
CPC-3, -4
Vista Lateral



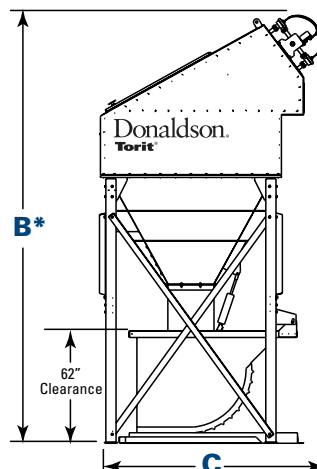
CPC-6, -8, -12, -16
Vista Frontal



CPC-6, -8, -12, -16
Vista Lateral



CPC-24 con tolva de contenedor opcional**
Vista Frontal



CPC-24 con tolva de contenedor opcional
Vista Lateral

Modelo	Rango Nominal Flujo de Aire† (cfm)	No. of Paquetes Filtro	PowerCore Área de Filtro (ft2)	No. de Válvulas	Peso Embarque (lbs)	Evaluación Carcasa ("wg)	Dimensiones (pulg)		
							A	B*	C***
CPC-3	700 - 2,000	3	189	3	800	-20	36.8	118.4	55.5
CPC-4	1,400 - 2,700	4	252	4	1020	-20	46.8	134.2	55.5
CPC-6	2,100 - 4,100	6	378	6	1600	-20	38.6	154.2	85.0
CPC-8	2,800 - 5,400	8	504	8	1685	-20	48.5	154.2	85.0
CPC-12	4,200 - 8,200	12	756	12	2100	-20	70.0	154.2	85.0
CPC-16	5,600 - 11,000	16	1008	16	2915	-20	90.0	169.2	85.0
CPC-24	8,400 - 16,500	24	1512	24	3880	-20	132.0	152.2	85.0
CPC-32	11,200 - 22,000	32	2016	32	5310	-20	174.0	169.2	85.0
CPC-40	14,000 - 27,000	40	2520	40	6210	-20	216.0	154.7	85.0
CPC-48	16,800 - 33,000	48	3024	48	7760	-20	258.0	169.2	85.0

* Para abrir la puerta de acceso, permita un mínimo de 2.5" por encima de la unidad para los modelos 3, 4, y un mínimo de 20.5" para los modelos 6, 8, 12, 16, 24, 32, 40, 48.

** CPC-24 hasta CPC-48 están disponibles con tolvas piramidales optativas, tolvas de abrevadero, o tolvas de contenedor.

*** Tolvas estándar.

† Basadas en filtros limpios.

ATRIBUTOS ESTÁNDAR Y OPCIONES DISPONIBLES

COLECTORES CPC POWERCORE DE TORIT

Diseño del Colector	Std	Opt
Construcción en Acero Dulce	X	
Remoción Paquete de Filtro por Lado Limpio	X	
Remoción Filtro Sin Herramientas	X	
Panel de Acceso a Tolva	X	
Salidas de Rociador	X	
Paquete Ventilador Montable (CPC-3 hasta CPC-24)		X
Construcción Acero Inoxidable		X
Paquetes de Filtro		
PowerCore con Ultra-Web	X	
PowerCore AS (Anti-Estático) con Ultra-Web		X
Sistema de Pintura		
Terminado Poliéster Texturizado	X	
Terminado Ambiente Hostil		X
Colores, Materiales y Terminados Personalizados		X
Opción de Descarga Tolva Piramidal		
Tolva Piramidal	X	
Tolva de Abrevadero con Entrada Alta (CPC-16 hasta CPC-48)		X
Tolva de Contenedor (CPC-16 hasta CPC-48)		X
Descarga de Tolva		
Paquete Compuerta Deslizante		X
Cubiertas Tambor 55 Galones		X
Transición para Válvulas Rotarias		X
Estructura de Soporte		
48" Espacio por Debajo de Tolva	X	
Extensiones de Patas		X
Controles, Indicadores y Gabinetes Eléctricos		
Caja de Control NEMA Tipo 4 con Temporizador	X	
Gabinete Solenoide NEMA Tipo 4	X	
Indicador Magnehelic®*	X	
Control Delta P NEMA Tipo 4 con Temporizador		X
Control Delta P Plus NEMA Tipo 4 con Temporizador		X
Control Delta P (sin temporizador)		X
Gabinete Solenoide NEMA Tipo 9		X
Paquete de Solenoide con Calefacción		X
Paquete de Clima Frío de Trabajo Pesado		X
Indicador Photohelic®*		X
Páneles de Control Personalizados		X
Atributos de Seguridad		
Ventilas de Explosión		X
Paquete Rociadores		X
Plataformas y Escaleras (CPC 16-48)		X
Aterrizamiento y Uniones Eléctricas		X
Garantía		
Garantía 10 Años	X	

COLECTORES CPV POWERCORE DE TORIT

Diseño del Colector	Std	Opt
Construcción en Acero al Carbón rolado frío	X	
Remoción Paquete de Filtro por Lado Limpio	X	
Remoción Filtro Sin Herramientas	X	
Paquete Ventilador Montable		X
Protector de Salida		X
Construcción Acero Inoxidable		X
Orientación Vertical		X
Paquetes de Filtro		
PowerCore con Ultra-Web®	X	
PowerCore AS (Anti-Estático) con Ultra-Web		X
Sistema de Pintura		
Terminado Poliéster Texturizado	X	
Terminado Ambiente Hostil		X
Colores, Materiales y Terminados Personalizados		X
Atributos de Seguridad		
Aterrizamiento y Uniones Eléctricas		X
Controles, Indicadores y Gabinetes Eléctricos		
Caja de Control NEMA Tipo 4 con Temporizador	X	
Gabinete Solenoide NEMA Tipo 4	X	
Indicador Magnehelic®*	X	
Control Delta P NEMA Tipo 4 con Temporizador		X
Control Delta P Plus NEMA Tipo 4 con Temporizador		X
Control Delta P (sin temporizador)		X
Gabinete Solenoide NEMA Tipo 9		X
Paquete de Solenoide con Calefacción		X
Paquete de Clima Frío de Trabajo Pesado		X
Indicador Photohelic®*		X
Páneles de Control Personalizados		X
Garantía		
Garantía 10 Años	X	

* Magnehelic y Photohelic son marcas registradas de Dwyer Instruments, Inc.

DESEMPEÑO MÁS INTELIGENTE EN MUCHOS TIPOS DE POLVOS



CPV-2

Banda alimentadora de peso con polvo de piedra caliza (800 cfm)



CPC-24

Manufactura de papel (7,600 cfm)



CPV-6

Cabeza de distribución de venteo directo (2400 cfm)



CPV-2

Contenedor de día con polvo de porcelana (800 cfm)

CPC-12

En polvo de madera en fabrica de muebles (7000 cfm)



CPV-12

Venteo de Transportador en silo de cemento (3700 cfm)

CPC-3

Polvo de leche en en fábrica de quesos (1200 cfm)





SOPORTE MUNDIAL



- Instalaciones en 37 países
- 40 plantas manufactureras y 14 centros de distribución
- Oficinas de ventas alrededor de todo el mundo

LÍDER EN TECNOLOGÍA



- Más de 1,000 ingenieros y científicos en todo el mundo
- Un amplio rango de colectores y filtros innovadores
- Cientos de formulaciones de medios filtrantes

EXPERIENCIA & SERVICIO



- Experiencia y soporte técnico
- Filtros y partes listos para enviar dentro de 24 horas
- Más de 1,000,000 de colectores instalados de polvo, humos y neblinas



**Llame a Donaldson Torit
y reciba aire más limpio ahora**
01800-343-3639 (México)
+52 (449)9106150 (Latinoamérica)
donaldson-latam.com